



Anwendungsbereiche

Plattenhebeklemmen werden zum Heben und Transportieren aller Arten von Stahlplatten und Stahlträgern verwendet.

Sortiment

Van Beest bietet ein umfangreiches Sortiment an Plattenhebeklemmen für das horizontale und/oder vertikale Heben von Stahlplatten und Trägern an; die Arbeitsbelastungsgrenzen (WLL) reichen von 750 kg bis zu 20000 kg. Die Stahlplatten können eine Materialstärke von bis zu 150 mm haben. Auf Anfrage können auch andere Größen und Ausführungen hergestellt werden.

Ausführung

Vier verschiedene Ausführungen befinden sich in unserem Programm:

- Typ E zum Heben und für den vertikalen Transport von Stahlplatten;
- Typ EH für den horizontalen Transport von Stahlplatten;
- Typ EU als Universal-Ausführung für den Transport in alle Richtungen;
- Typ ESV für den Transport von Stahlträgern.

Die Typen E, EH und EU sind auch mit einer größeren Öffnung erhältlich und zwar in den Ausführungen ES, EHS und EUS.

Alle Plattenhebeklemmen sind wie folgt gekennzeichnet:

- Arbeitsbelastungsgrenze (WLL)
- Herstellerkennzeichen (VBS)
- Chargennummer
- Gabelöffnung
- CE
- Seriennummer

Oberflächenbehandlung

Die Plattenhebeklemmen werden aus Karbon Stahl und legiertem Stahl hergestellt. Sie sind grün lackiert, damit Sie eindeutig als Green Pin® Produkt erkennbar sind.

Zertifikate

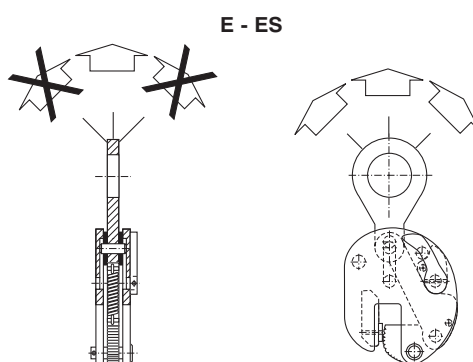
Jede Plattenhebeklemme wird mit einer Seriennummer und einem Herstellerzertifikat geliefert. Testzertifikate können auf Anfrage zur Verfügung gestellt werden.

Gebrauchsanweisung

Plattenhebeklemmen sollten vor dem Einsatz überprüft werden. Es ist sicherzustellen, dass:

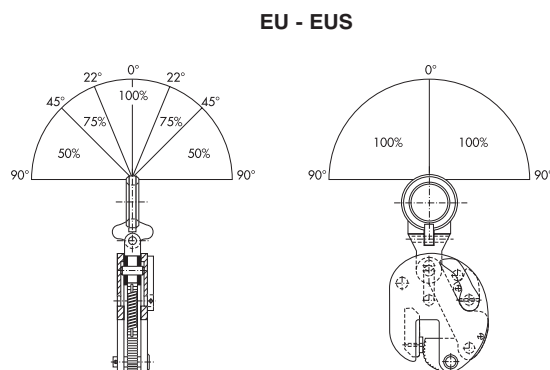
- alle Markierungen gut lesbar sind;
- die Plattenhebeklemmen keine Risse, Einkerbungen oder sonstige Materialfehler aufweisen;
- eine Plattenhebeklemme (WLL) mit der korrekten Arbeitsbelastungsgrenze unter Berücksichtigung der zu hebenden Last gewählt wurde;
- die Plattenhebeklemme die Last korrekt trägt;
- die Arbeitsbelastungsgrenze im geraden Zug angewendet wird, Überlastungen sind nicht zulässig;
- die Plattenhebeklemmen nicht wärmebehandelt werden, da hierdurch die Arbeitsbelastungsgrenze (WLL) beeinträchtigt wird;
- Sie niemals die Plattenhebeklemmen durch Schweißen, Erhitzen oder Biegen reparieren oder verändern, da sich dieses negativ auf die Arbeitsbelastungsgrenze (WLL) auswirkt;

Es ist erforderlich, dass die Produkte regelmäßig einer Überprüfung unterzogen werden. Die Überprüfung muss mindestens nach den Standards des jeweiligen Landes erfolgen, in welchem die Produkte eingesetzt werden. Dies ist notwendig, weil die im Einsatz befindlichen Produkte durch Verschleiß, falschen Gebrauch usw. deformiert werden können, wodurch sich die Materialstruktur verändert. Die Kontrolle sollte mindestens alle sechs Monate durch fachkundiges Personal durchgeführt werden. Die Zeitspanne verkürzt sich, wenn die Produkte kritischen Betriebsbedingungen ausgesetzt sind.



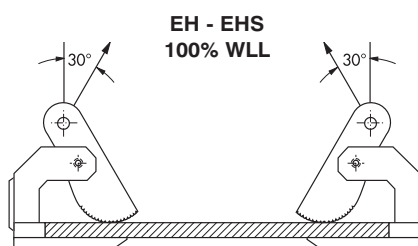
Plattenhebeklemmen Typ E und ES.

Die Tragöse darf keiner Biegebeanspruchung ausgesetzt werden.



Plattenhebeklemmen Typ EU und EUS.

Die Lastreduzierung erfolgt gemäß den Richtungswinkeln und der daraus resultierenden verbleibenden Prozentzahl der Tragkraft.

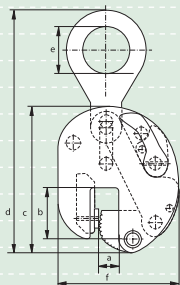


Plattenhebeklemmen Typ EH und EHS.

Die volle Last darf in einem Richtungswinkel von maximal 30° angewendet werden. Arbeiten Sie nicht mit größeren Winkeln.



P-6615



Green Pin® Plattenhebeklemmen Typ E

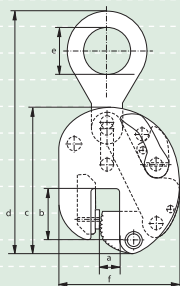
Zum Heben und für den vertikalen Transport

- **Material** : Karbon Stahl und legierter Stahl
- **Sicherheitsfaktor** : Mindestbruchlast = 5-fache WLL
- **Oberflächenbehandlung** : lackiert
- **Zertifikate** : Herstellerzertifikat mit Seriennummer. Weitere Zertifikate auf Anfrage!

Typ	WLL	Öffnung	Länge		Länge	Innen- durchmesser	Breite	Stärke	Gewicht pro Stück
			Öffnung	Öffnung					
	to	a mm	b mm	c mm	d mm	e mm	f mm	g mm	kg
0.75 E	0.75	0 - 14	45	115	210	30	104	36	1.5
1 E	1	0 - 22	72	200	337	57	170	44	6
1.5 E	1.5	0 - 22	72	200	337	57	170	52	7.1
2 E	2	0 - 28	87	237	430	70	218	65	13.2
3 E	3	0 - 28	87	237	430	70	218	77	14.2
4 E	4	0 - 32	115	293	500	86	226	69	21
6 E	6	0 - 32	115	293	500	86	226	85	24.2
7.5 E	7.5	0 - 42	120	350	560	80	305	90	35
9 E	9	0 - 52	125	380	620	88	274	90	48
12 E	12	0 - 75	135	480	760	90	410	130	90
15 E	15	0 - 75	135	480	760	90	410	130	90
20 E	20	0 - 75	160	550	890	100	490	140	132



P-6616



Green Pin® Plattenhebeklemmen Typ ES

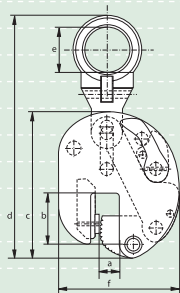
Zum Heben und für den vertikalen Transport

- **Material** : Karbon Stahl und legierter Stahl
- **Sicherheitsfaktor** : Mindestbruchlast = 5-fache WLL
- **Oberflächenbehandlung** : lackiert
- **Zertifikate** : Herstellerzertifikat mit Seriennummer. Weitere Zertifikate auf Anfrage!

Typ	WLL	Öffnung	Länge		Länge	Innen- durchmesser	Breite	Stärke	Gewicht pro Stück
			Öffnung	Öffnung					
	to	a mm	b mm	c mm	d mm	e mm	f mm	g mm	kg
0.75 ES	0.75	12 - 24	45	115	210	30	114	36	1.5
1 ES	1	18 - 38	72	200	337	57	186	44	6
1.5 ES	1.5	18 - 38	72	200	337	57	186	52	7.1
2 ES	2	23 - 50	87	237	430	70	240	65	13.2
3 ES	3	23 - 50	87	237	430	70	240	77	14.2
4 ES	4	26 - 58	115	293	500	86	252	69	21
6 ES	6	26 - 58	115	293	500	86	252	85	24.2
7.5 ES	7.5	30 - 72	120	350	560	80	335	90	35
9 ES	9	48 - 100	125	380	620	88	274	90	48
12 ES	12	75 - 150	135	480	760	90	485	130	90
15 ES	15	75 - 150	135	480	760	90	485	130	94
20 ES	20	75 - 150	160	550	890	100	565	140	132



P-6625



Green Pin® Plattenhebeklemmen Typ EU

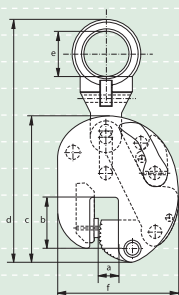
Zum Heben und für den Transport in alle Richtungen

- **Material** : Karbon Stahl und legierter Stahl
- **Sicherheitsfaktor** : Mindestbruchlast = 5-fache WLL
- **Oberflächenbehandlung** : lackiert
- **Zertifikate** : Herstellerzertifikat mit Seriennummer. Weitere Zertifikate auf Anfrage!

Typ	WLL	Öffnung	Länge		Länge	Innen- durchmesser Auge	Breite	Stärke	Gewicht pro Stück
			Öffnung	Öffnung					
	to	a mm	b mm	c mm	d mm	e mm	f mm	g mm	kg
0.75 EU	0.75	0 - 14	45	115	220	31	104	36	1.6
1.5 EU	1.5	0 - 22	72	200	327	68	170	52	7.9
3 EU	3	0 - 28	87	237	450	80	218	77	15.2
6 EU	6	0 - 32	115	293	480	80	226	85	26
7.5 EU	7.5	0 - 42	120	350	580	80	305	90	35
9 EU	9	0 - 52	125	380	700	90	274	90	52
12 EU	12	0 - 75	135	480	780	115	410	130	94



P-6626



Green Pin® Plattenhebeklemmen Typ EUS

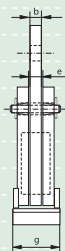
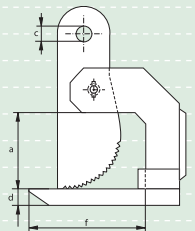
Zum Heben und für den Transport in alle Richtungen

- **Material** : Karbon Stahl und legierter Stahl
- **Sicherheitsfaktor** : Mindestbruchlast = 5-fache WLL
- **Oberflächenbehandlung** : lackiert
- **Zertifikate** : Herstellerzertifikat mit Seriennummer. Weitere Zertifikate auf Anfrage!

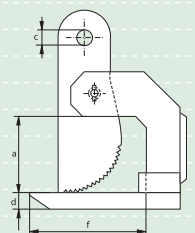
Typ	WLL	Öffnung	Länge		Länge	Innen- durchmesser Auge	Breite	Stärke	Gewicht pro Stück
			Öffnung	Öffnung					
	to	a mm	b mm	c mm	d mm	e mm	f mm	g mm	kg
0.75 EUS	0.75	12 - 24	45	115	220	31	114	36	1.6
1.5 EUS	1.50	18 - 38	72	200	327	68	186	52	7.9
3 EUS	3	23 - 50	87	237	430	80	240	78	15
6 EUS	6	26 - 58	115	293	480	80	252	95	26
7.5 EUS	7.5	30 - 72	120	350	580	80	335	100	35
9 EUS	9	48 - 100	125	380	700	90	384	100	52
12 EUS	12	75 - 150	135	480	780	115	485	140	94



P-6635



P-6636



Green Pin® Plattenhebeklemmen Typ EH

Zum Heben und für den horizontalen Transport

- **Material** : Karbon Stahl und legierter Stahl
- **Sicherheitsfaktor** : Mindestbruchlast = 5-fache WLL
- **Oberflächenbearbeitung** : lackiert
- **Zertifikate** : Herstellerzertifikat mit Seriennummer. Weitere Zertifikate auf Anfrage!

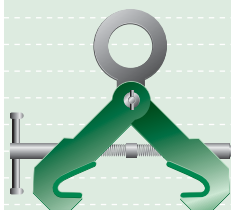
Typ	WLL pro Paar	Öffnung	Materialstärke		Augendurchmesser	Breite	Länge	Breite	Gewicht pro Paar
			a mm	b mm					
	to	a mm	b mm	c mm	d mm	e mm	f mm	g mm	kg
1.5 EH	1.5	0 - 22	18	16.2	12	16	70	60	4
3 EH	3	0 - 60	16	23	25	18	155	80	11
4 EH	4	0 - 60	20	42	25	22	155	80	16.4
6 EH	6	0 - 60	20	42	25	22	155	100	17.8
8 EH	8	0 - 60	25	42	25	27	155	120	20
10 EH	10	0 - 60	25	42	30	27	155	120	28
14 EH	14	0 - 60	30	48	35	32	155	130	36
18 EH	18	0 - 60	30	48	40	32	155	150	48.2

Green Pin® Plattenhebeklemmen Typ EHS

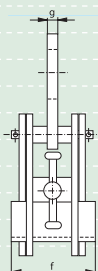
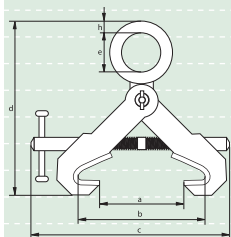
Zum Heben und für den horizontalen Transport

- **Material** : Karbon Stahl und legierter Stahl
- **Sicherheitsfaktor** : Mindestbruchlast = 5-fache WLL
- **Oberflächenbehandlung** : lackiert
- **Zertifikate** : Herstellerzertifikat mit Seriennummer. Weitere Zertifikate auf Anfrage!

Typ	WLL pro Paar	Öffnung	Materialstärke		Augendurchmesser	Breite	Länge	Breite	Gewicht pro Paar
			a mm	b mm					
	to	a mm	b mm	c mm	d mm	e mm	f mm	g mm	kg
3 EHS	3	0 - 100	16	23	25	18	155	80	12.4
4 EHS	4	0 - 100	20	42	25	22	155	80	17.6
6 EHS	6	0 - 100	20	42	25	22	155	100	20
8 EHS	8	0 - 100	25	42	25	27	155	120	26
10 EHS	10	0 - 100	25	42	30	27	155	120	32
14 EHS	14	0 - 100	30	48	40	32	155	130	40
18 EHS	18	0 - 100	30	48	40	32	155	150	52



P-6685



Green Pin® Plattenhebeklemmen Typ ESV

Zum Heben und für den Transport von Stahlträgern

- **Material** : Karbon Stahl und legierter Stahl
- **Sicherheitsfaktor** : Mindestbruchlast = 5-fache WLL
- **Oberflächenbehandlung** : lackiert
- **Zertifikate** : Herstellerzertifikat mit Seriennummer. Weitere Zertifikate auf Anfrage!

Typ	WLL	Öffnung	Weite Gabelöffnung		Länge	Höhe	Innendurchmesser Auge	Breite	Breite	Materialstärke	Gewicht pro Stück
			a	b							
	to	mm	mm	c	d	e	f	g	h	kg	
2 ESV	2	0 - 160	60 - 200	270	210 - 250	65	120	16	22	5.1	
3 ESV	3	0 - 160	60 - 200	270	250 - 290	65	120	16	22	5.3	
4 ESV	4	0 - 250	80 - 310	400	285 - 370	70	125	20	28	8.6	
5 ESV	5	0 - 260	90 - 320	400	355 - 445	80	125	20	36	11.1	
6 ESV	6	0 - 340	85 - 420	480	360 - 510	80	125	20	36	14	

Green Pin® Plattenhebeklemmen

Ersatzteile



P-6651 Tragöse



P-6652 Sperrhebel / Sicherung



S-6653 Verschlussfeder



P-6654 Zahnsegment



S-6655 Segmentstift



S-6656 Spurzapfen



S-6657 Augbolzen



P-6658 bewegliche Tragöse

1

2

3

4

5

6

7

8

9

10

11

12

13

14

15

16